

De SMART Board® QX Pro-serie is de ongeëvenaarde alles-in-één tech-oplossing voor de dynamische eisen van de moderne werkruimte. De QX Pro-serie bundelt alles wat je nodig hebt samen voor een naadloze interactieve en gezamenlijke vergadering.

SMART Board

QX PRO
serie

165 cm | 190,5 cm | 218 cm



CRESTRON CONNECTED

Crestron-gecertificeerd

Het EERSTE en ENIGE interactieve display gecertificeerd voor Crestron XiO Cloud en 2nd 2nd Generation Crestron Connected van Crestron



iQ Pro ingebouwde Android-ervaring

De out-of-the-box iQ Pro Android van SMART is exclusief ontworpen voor bedrijven en maakt samenwerking eenvoudig en dynamisch.



Samenwerkings- en annotatie-software

Inclusief SMART Meeting Pro-samenwerkingssoftware en dynamische SMART Ink-annotatiesoftware.



Twee krachtige USB-C-poorten

Twee USB-C-poorten van 65 W die video, aanraking, audio en gegevens ondersteunen met een meegeleverde USB-C-kabel.



De exclusieve Simultaneous Tool Differentiation van SMART

Meerdere gebruikers schrijven, verwijderen en verplaatsen objecten tegelijkertijd, zonder elkaars keuze voor bepaalde tools in de weg te zitten.



Geavanceerde inkt- en aanraakmogelijkheden

Ervaar vertragingvrije en ononderbroken schrijfprecisie met drukgevoelige pennen en palmafwijzing op een optisch verlijmd glas voor een echt pen-op-papiergevoel.



Videoconferenties

Werkt met een scala van populaire apps voor videoconferenties, zoals Microsoft Teams, Zoom, Google Meet en Webex, om deelnemers op locatie en op afstand direct met elkaar te verbinden.



Geïntegreerde RFID NFC-lezer met CCID-ondersteuning

Snel inloggen met een tikje van een kaart met RFID of CCID via de geïntegreerde NFC-lezer.



Scherpere schermen met een 4K UHD-inbouwcamera

Alles vastleggen en focussen op wat belangrijk is met een 120°-weergave met autoframing en volgfuncties voor groepen.



Geïntegreerde soundbar

Kristalhelder geluid met het gecombineerde vermogen van twee luidsprekers van 20 W en een subwoofer van 15 W.



Geïntegreerde microfoonarray

Overal in de ruimte hoorbaar zijn dankzij een geïntegreerde array van acht microfoons.

SMART®

smarttech.com

SMART Board QX Pro serie met iQ

SBID-QX265-P

SBID-QX275-P

SBID-QX286-P



Beeldscherm

Scherm grootte (diagonaal)	65", 75", 86"
Achtergrond verlichting	LED
Beeldverhouding	16:9
Maximale beeldschermresolutie	4K UHD (3840 x 2160)
vernieuwingsfrequentie	60 Hz
Levensduur	≥ 50.000 uren
Helderheid (maximum)	≥400 cd/m ²
Reactietijd	≤8 ms
Zichthoek	178°
Glas	Optisch gebonden hittebestendig glas met anti-glare en anti-vingerafdrukken eigenschappen
Frame kleur	Zwart
Configuratie knoppen	Startpagina, vermogen, volume, microfoon dempen, Beeld pauzeren
sensoren	PROXIMITY (NABIJHEID), Omgevingslicht, Infrarood, kamertemperatuur, vochtigheid, vluchtige organische stof (VOS), Fijnstof (PM _{2,5}) ¹

Audio

Geïntegreerde soundbar met twee 20 W speakers en een 15 W subwoofer

Geïntegreerde lineaire acht-microfoon array met visuele mute-statusindicator en ondersteuning voor on-board akoestische echo-onderdrukking

Video

4K, 8.28MP, ePTZ met 10x digitale zoom, 120FOV

NFC

Geïntegreerde RFID NFC lezer/schrijver

CCID (chipkaartinterface-apparaat) bij gebruik met een native driver voor besturingssystemen (Windows/Linux/Mac)

Ondersteunde protocollen: ISO 14443A/B, ISO 15693, NFC Tag 1-4

INTERACTIEVE ERVARING

Aanraaktechnologie HyPr Touch™ het Geavanceerde IR

Aanraak functies Gelijktijdige Too Differentiatie Object Awareness™ Pen ID™ Silktouch™ Drukgevoelige Inkt Palm weigering

Normale reactietijd ≤ 4 ms

Framesnelheid ≥ 300 Hz

Nauwkeurigheid 1 mm

smarttech.com
smarttech.com/contact

© 2023 SMART Technologies ULC. Alle rechten voorbehouden. SMART Board, SMART Ink, HyPr Touch, Tool Explorer, SMART TeamWorks, SMART Meeting Pro, Object Awareness, Pen ID, Silktouch, smarttech, het SMART-logo en alle SMART-taglines zijn handelsmerken of gedeponeerde handelsmerken van SMART Technologies ULC in de VS en/of andere landen. Android en Chrome OS zijn handelsmerken van Google Inc. Het Bluetooth woordmerk is eigendom van Bluetooth SIG, Inc. en gebruik van dit merk door SMART Technologies ULC is onder licentie. De Geadopteerde Handelsmerken HDMI en HDMI High-Definition Multimedia Interface, en het HDMI-logo zijn handelsmerken of gedeponeerde Handelsmerken van HDMI Administrator, Inc. in de Verenigde Staten en andere landen. Alle overige producten en bedrijfsnamen van derden zijn mogelijk handelsmerken van hun respectieve eigenaars. Dit product en/of delen ervan zijn gedekt onder één of meerdere Amerikaanse patenten: www.smarttech.com/patents. Modellen en specificaties kunnen per regio verschillen. Neem contact op met uw plaatselijke vertegenwoordiger voor meer informatie. Inhoud kan zonder voorafgaande kennisgeving worden gewijzigd. 21 juli 2023.

¹De milieu-sensoren van het display zijn geen sensoren met een veiligheidsbeoordeling voor levensbehoud - ze bieden alleen algemene informatie.

Interactieve ervaring (vervolg)	
Minimale objectgrootte	2 mm
Multitouch-mogelijkheden	40 – Windows® 20 – Mac en Android™ 10 – Chrome OS™
Tools inbegrepen	Pennen met unieke ID's en fijne gummen (x2) Gummetjes met oriëntatiehoek (x2)
Tool houders	Intelligent, magnetisch, frame-gemonteerd

Software	
iQ ingebouwde Android™ ervaring	inbegrepen
SMART Ink® en SMART Product Drivers	inbegrepen
SMART Meeting Pro® Kamer licentie	optioneel
SMART Meeting Pro Persoonlijke licenties (x10)	optioneel
SMART TeamWorks™	optioneel
SMART Remote Management	optioneel

iQ ingebouwde Android ervaring	
Besturingssysteem	Android versie 11
Geheugen	8 GB DDR
Opslag	32 GB (tot 544 GB)
Digitaal whiteboard	✓
Webbrowser	✓
Scherm delen	✓
Overige functionaliteiten	Aanpasbaar home-scherm Voorbeeld van de live input Bestand en app-bibliotheken Google Drive™ en OneDrive™ toegang
Object Awareness ondersteund	✓
Vermogen om toepassingen van derden te draaien	✓
Cloud opslag toegang	✓
NFC aanmelden bij een SMART account	✓
Ondersteunde talen	Baskisch, Catalaans/Valenciaans, Chinees (Vereenvoudigd), Chinees (Traditioneel), Tsjechisch, Deens, Nederlands, Nederlands, Ests, Fins, Frans, Galicisch, Duits, Grieks, Hongaars, Italiaans, Japans, Koreaans, Lets, Litouws, Noors, Pools, Portugees, Roemeens, Russisch, Slowaaks,

updates	Sloveens, Spaans, Zweeds, Oekraïens, Vietnamees, Welsh Automatisch over-the-air (OTA)
PC computergebruik	
OPS ondersteuning	✓
OPS-C ondersteuning	✓
PC module stroomvoorziening OPS	100 W
Optionele rekenmodules	SMART OPS PC met Windows 10 Pro

Ingangen	Voorkant	Vorige
OPS PC accessoire slot (100 W apparaten)	–	1
MicroSD-slot met veiligheidsdeksel	–	1
HDMI® 2.1 met HDCP 1.4 en HDCP 2.3 ondersteuning	1	2
VGA video	–	1
Stereo 3,5 mm (variabel)	–	1
RS-232 (DB-9 connector)	–	1
RJ45 (LAN IN)	–	1
USB Type-C, 4K @ 60Hz, Display Port 1.2, USB 2.0 (UFP) voor aanraken en digitale audio, USB 3.2 Gen 1 (DFP) voor randapparatuur; 65 W stroomvoorziening	1	1
USB Type-C, SuperSpeed (5 Gbps); Vermogensafgifte van 15 W	–	1
USB 2.0 van type A	–	1
USB 3.2 Gen 1 Type-A (1 x voorkant en 1 x achterkant worden geschakeld naar een actieve ingang)	1	2
USB 3,2 gen 1 Type-A	1	3

Outputs	Voorkant	Vorige
HDMI 2.1 met ondersteuning voor HDCP 1.4 en HDCP 2.3	–	1
Stereo 3,5 mm (variabel)	–	1
S/PDIF optisch (vast)	–	1
RJ45 (LAN OUT)	–	1

Inbegrepen kabels en accessoires	Aantal
landspecifieke stroomkabel	1
5 m USB 2.0 Type A naar B kabel	1
1,8 m USB Type-C, USB4, 100 W, kabel	1
Pennen (rood en zwart) gummen	2
Externe dual-band 2.4 en 5 GHz antennes	3
Afstandsbediening	1
AAA batterijen	2

Inbegrepen kabels en accessoires	Aantal
Muurbevestiging	1
SMART Ultra HD Camera met montagemateriaal en kabelaccessoires	1
SMART ID kaarten (voor NFC aanmelding bij een SMART account)	2
Geïllustreerde installatie handleiding	1
Belangrijk informatiedocument	1

Verbondenheid

Bedraad	RJ45 (x2) 1000baseT
Wi-Fi	IEEE 802.11a/b/g/n/ac met 2 x 2 MIMO (zowel 2,4 als 5 GHz bandbreedte) die WEP, WPA, WPA2 PSK en 802.1X EAP-authenticatieprotocollen ondersteunen
Bluetooth	4.2 dual modus

Opslag- en werkvereisten

Elektriciteitsvereisten	100V tot 240V Wisselstroom, 50 Hz tot 60 Hz
Werkings temperatuur	5–35°C
Opslagtemperatuur	-20–60°C
vochtigheid	5–80% relatieve vochtigheid, niet-condenserend

Stroomverbruik

Standaard	65": 115 W 75": 117 W 86": 135 W
Standby (Sluimeren)	< 0,5 W

Certificatie en naleving*

Regelgevende Modellen	IDQX65-1, IDQX75-1, en IDQX86-1
VS / Canada	UL, FCC, ISED, TSCA, CONEG-verpakking, Voorstel 65
EU / EEA / EFTA / EAEU	CE, UKCA, LVD, CB, EMCD, Rood, REACH, RoHS, Batterij, WEEE, Verpakking, POP, Ecologisch ontwerp
Australië/ Nieuw Zeeland	RCM
Prestatienormen	ENERGY STAR®, HDMI

Aankoopinformatie

Bestelnummers

SBID-QX265-P	SMART Board® MX065-V2 Pro interactieve display met iQ
SBID-QX275-P	SMART Board QX075 Pro interactief display met iQ
SBID-QX286-P	SMART Board QX086 Pro interactief display met iQ
TW-SW-1	SMART TeamWorks™ Room software voor permanent gebruik inclusief 1 jaar onderhoud
TW-SW-5	SMART TeamWorks Room software voor permanent gebruik inclusief 5 jaar onderhoud

Optionele toebehoren

Zie smarttech.com/accessories

Garantie

SMART Assure of beperkte apparatuurgarantie	Voorwaarden en opties voor garantie-upgrades verschillen per regio. Bezoek smarttech.com/warranty of neem contact op met uw lokale wederverkoper of distributeur voor informatie.
--	--

Kabelvereisten

HDMI	Gecertificeerde premium high speed HDMI (18 Gbps) Maximale lengte: 7 m
USB 2.0	USB 2.0 gecertificeerd Ondersteuning voor hoge snelheid (480 Mbps) Maximale lengte: 5 m
USB 3.0	USB 3.0 gecertificeerd Ondersteuning voor SuperSpeed (5 Gbps) Maximale lengte: 3 m
USB Type-C	USB 3.2 Gen 1 gecertificeerd Ondersteuning voor SuperSpeed (5 Gbps) Maximale lengte: 2 m
Meer informatie	Zie smarttech.com/kb/171874

*De beschikbaarheid van producten kan per regio verschillen.

Dit product heeft aanvullende certificeringen ontvangen die hier niet zijn vermeld.

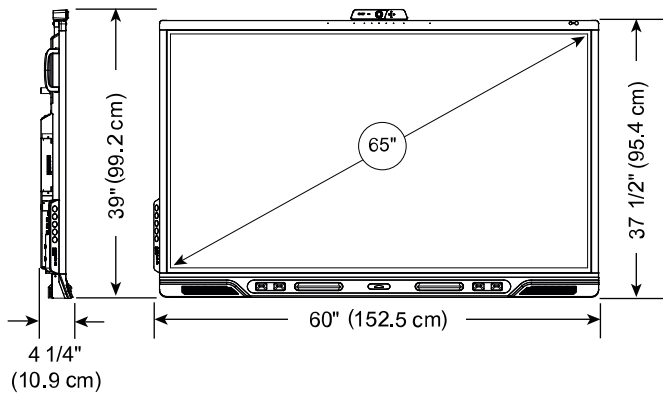
Installatie, afmetingen en gewichten

Aantekeningen

- Alle afmetingen ± 0.3 cm. All gezichten ± 0.9 kg.
- Product wordt rechtstaand verzonden.
- Laat ruimte vrij rondom het display voor voldoende ventilatie. Zie de *SMART Board QX Pro installatie- en onderhoudsgids* (smarttech.com/kb/171874) voor de specifieke ruimtevereisten.

SBID-QX265-P

Afmetingen



Gewicht

42 kg

Transportafmetingen (inclusief laadbord)

166.5 cm × 117 cm × 18 cm

Transportgewicht

49 kg

VESA bevestiging

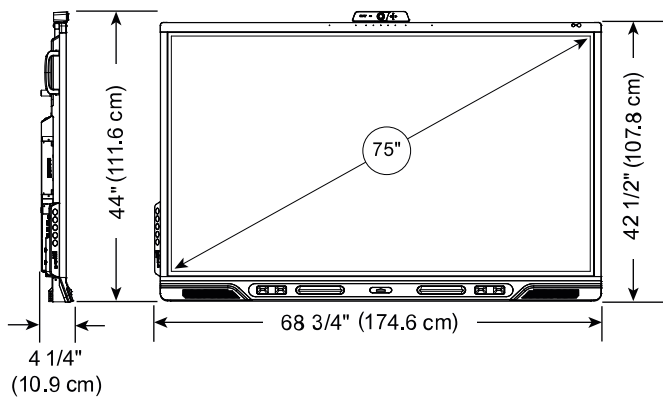
M8, 400 × 600 mm

Handvaten

2

SBID-QX275-P

Afmetingen



Gewicht

56 kg

Transportafmetingen (inclusief laadbord)

189.5 cm × 129.3 cm × 18 cm

Transportgewicht

67 kg

VESA bevestiging

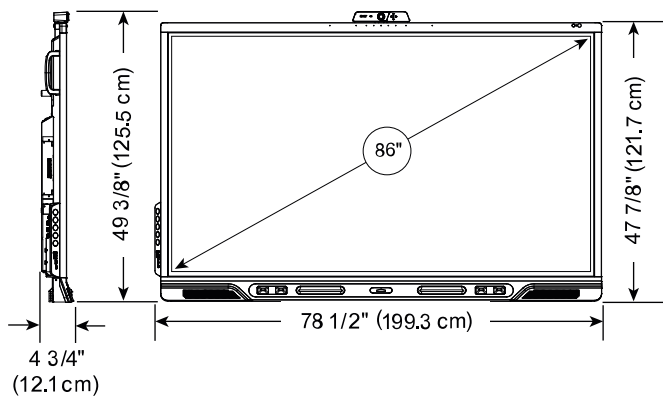
M8, 400 × 800 mm

Handvaten

2

SBID-QX286-P

Afmetingen



Gewicht

70 kg

Transportafmetingen (inclusief laadbord)

214 cm × 145.4 cm × 19.5 cm

Transportgewicht

86 kg

VESA bevestiging

M8, 600 × 800 mm

Handvaten

2